



**HAL**  
open science

## Travailleurs et champs électromagnétiques industriels

Riccardo Scorretti

► **To cite this version:**

Riccardo Scorretti. Travailleurs et champs électromagnétiques industriels : Exposition des travailleurs aux champs électromagnétiques industriels. Les cahiers de la Recherche : Santé, Environnement, Travail, 2018, La santé au travail, 11, pp.13-14. anses-01853636

**HAL Id: anses-01853636**

**<https://anses.hal.science/anses-01853636>**

Submitted on 3 Aug 2018

**HAL** is a multi-disciplinary open access archive for the deposit and dissemination of scientific research documents, whether they are published or not. The documents may come from teaching and research institutions in France or abroad, or from public or private research centers.

L'archive ouverte pluridisciplinaire **HAL**, est destinée au dépôt et à la diffusion de documents scientifiques de niveau recherche, publiés ou non, émanant des établissements d'enseignement et de recherche français ou étrangers, des laboratoires publics ou privés.

## Travailleurs et champs électromagnétiques industriels

Exposition des travailleurs aux champs électromagnétiques industriels

**Riccardo SCORRETTI**, École centrale de Lyon, Laboratoire Ampère, UMR 5005, CNRS, Écully

**Fabien Ndagijimana**, Laboratoire IMEP/LaHC, UMR 5130, Univ. Joseph Fourier, St-Martin d'Hères / **Patrice Donati**, INRS, Dép. Ingénierie des équipements de travail, Vandoeuvre-les-Nancy

*Étude en cours depuis 2015 – Financement : 199.867 € – Contact : [riccardo.scorretti@ec-lyon.fr](mailto:riccardo.scorretti@ec-lyon.fr)*

**Mots-clés** : exposition professionnelle, champ électromagnétique, radiofréquence, équipement industriel, métrologie, dosimétrie, modélisation numérique

Pour protéger les travailleurs contre les risques dus aux champs électromagnétiques, la directive européenne 2013/35/UE<sup>21</sup> a défini des valeurs limites d'exposition (VLE) et des valeurs déclenchant l'action (VA) pour les différentes bandes de fréquences.

### Les valeurs d'action

Le respect des VA garantit le respect des VLE ; il peut se vérifier en mesurant ou en estimant les valeurs des champs électromagnétiques aux postes de travail. Pour les ondes de téléphonie mobile qui ont longtemps mobilisé la recherche, les sources sont bien identifiées et leur rayonnement caractérisé. Par contre, dans le cas des machines industrielles utilisant généralement des radiofréquences (ex. presses haute fréquence (HF) pour soudure diélectrique, chauffage par induction), il est parfois délicat de calculer les valeurs d'exposition des travailleurs dans l'environnement de travail.

Une enquête réalisée à la demande de l'INRS<sup>22</sup> estime à environ 100.000 le nombre de ces équipements en France. L'analyse des mesures effectuées sur près de 1.000 postes de travail, à proximité de ces équipements, a montré des dépassements fréquents des VA préconisées par la Directive 2013/35/UE – ce qui implique de se référer aux VLE. C'est le cas notamment de la plupart des presses HF employées pour la soudure de grandes bâches. Néanmoins, ces résultats sont très dispersés car toutes ces machines industrielles sont de fonctions et de puissances très différentes, et l'exposition professionnelle qui en résulte est très variable.



Illustration 7 : Presse haute fréquence utilisée pour les mesures

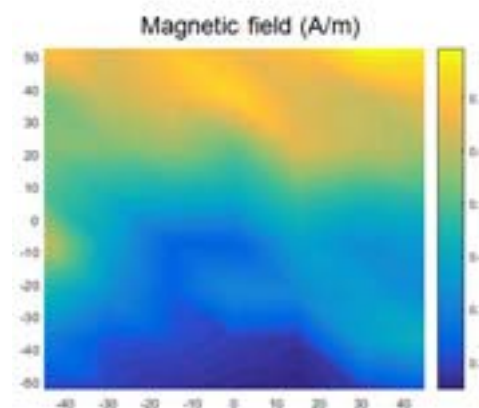


Illustration 8 : Champ magnétique mesuré

<sup>21</sup> Directive 2013/35/UE du 26 juin 2013 concernant les prescriptions minimales de sécurité et de santé relatives à l'exposition des travailleurs aux risques dus aux agents physiques (champs électromagnétiques).

<sup>22</sup> Site : [www.inrs.fr/media.html?refINRS=ED%204202](http://www.inrs.fr/media.html?refINRS=ED%204202)

## Le projet de recherche : EXTI

Ce projet de recherche vise à étudier l'exposition des travailleurs aux champs électromagnétiques RF en milieu industriel et à mettre en place une nouvelle méthode de caractérisation de l'exposition par dosimétrie numérique. Il se concentre sur un type particulier de système industriel, une presse haute fréquence, pour deux raisons :

1. Il s'agit d'un type de machine particulièrement rayonnante ;
2. Elle est bien représentative des systèmes que l'on peut rencontrer dans un environnement industriel.

La difficulté de ce projet est que l'exposition a lieu en champ proche. Dans ces conditions, la répartition spatiale du champ électromagnétique peut être compliquée ; elle est difficile à déterminer car le rapport entre le champ électrique et le champ magnétique n'est pas constant à proximité de la source d'émission (conditions dites de « champ proche »).

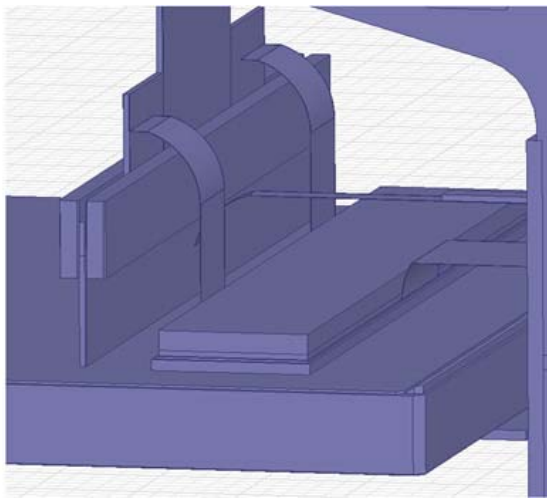


Illustration 9 : Modèle numérique de la presse simulé avec HFSS

## Méthodologie

Le programme de recherche est organisé autour de trois étapes :

1. Le développement d'une méthode de mesure de champ permettant de caractériser rapidement et *in situ* des machines industrielles en conditions réelles ;

2. Le développement d'un simulateur électromagnétique pour quantifier l'exposition du travailleur en fonction de sa position (permettant de déterminer les parties du corps les plus exposées) et en fonction de la position autour de la machine ;
3. L'utilisation d'un mannequin articulé, équipé avec des sondes électro-optiques pour évaluer rapidement le DAS et les variations de température en différents points du corps (ou dans les parties plus spécifiquement exposées).

## Résultats préliminaires

Deux campagnes de mesure ont été réalisées sur une presse HF industrielle permettant d'établir une première cartographie des champs électriques et magnétiques autour de cette machine et de tester en situation réelle, les capteurs de champs<sup>23</sup>. En parallèle, une modélisation numérique de la presse a été réalisée à partir d'une CAO réaliste de cette machine. Elle a permis de mettre en évidence le fait que le champ électromagnétique confirme assez bien les approximations quasi-statiques dans l'air autour du travailleur, alors qu'à l'intérieur du corps du travailleur sont observés des phénomènes qui s'apparentent à la propagation d'onde. En particulier, il a été constaté que le champ magnétique est modifié significativement par la présence du corps humain ; ce qui a guidé ensuite les choix en matière de métrologie et de formulations pour la dosimétrie numérique. À partir de ces modélisations, il sera possible de concevoir des formulations spécifiques permettant de réaliser des calculs dosimétriques sans devoir au préalable déterminer une source équivalente.

<sup>23</sup> Réalisés expressément pour ce projet par l'IMEP.